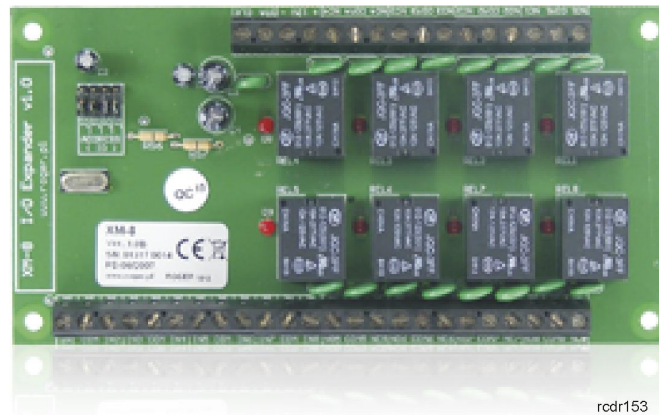


Roger Access Control System

Instrukcja instalacji Ekspandera Wejść/Wyjść XM-8-BRD

Oprogramowanie wbudowane: n.d.

Wersja dokumentu: Rev. B



rcdr153

1. WSTĘP

1.1 O tej instrukcji

Niniejsza instrukcja ma na celu przedstawienie podstawowych informacji na temat budowy i przeznaczenia Ekspandera Wejść/Wyjść XM-8-BRD. Dokument zawiera również przykładowy schemat podłączenia modułu XM-8-BRD w systemie kontroli dostępu RACS.

1.2 Przyjęta konwencja

Przykłady	pisane kursywą
Pojęcia Własne Systemu RACS	pisane z wielkiej litery
Uwagi	oddzielone od reszty tekstu liniami z góry i dołu

2. OPIS I DANE TECHNICZNE

Moduł XM-8-BRD jest przeznaczony do współdziałania z zaawansowanymi kontrolerami dostępu serii PRxx2 w celu zapewnienia kontroli dostępu w windach. Posiada on osiem linii wejściowych typu NO/NC oraz osiem przekaźnikowych linii wyjściowych. Aktualna wersja oprogramowania XM-8-BRD nie daje możliwości korzystania z linii wejściowych w systemie kontroli dostępu RACS4 z tego względu, że moduł jest dedykowany do obsługi wind i do tej obsługi wymagane są jedynie linie wyjściowe.

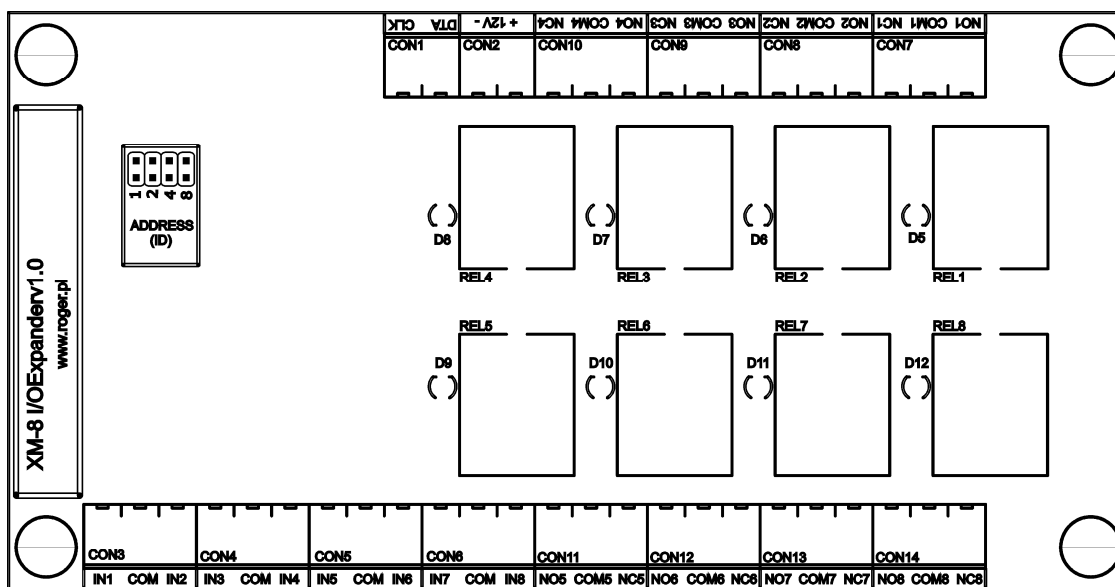
Moduł XM-8-BRD dostarczany jest bez obudowy w postaci płytki PCB. Ekspander XM-8-BRD jest urządzeniem adresowalnym, sterowanie nim odbywa się za pomocą linii CLOCK i DATA - zgodnych ze standardem RACS (Roger). Funkcjonowanie linii wyjściowych modułu jest w pełni kontrolowane przez urządzenie nadrzędne (kontroler dostępu), do którego moduł został podłączony. Konfiguracja XM-8-BRD współpracującego z kontrolerem serii PRxx2 jest realizowana za pomocą oprogramowania PR Master. Do kontrolera serii PRxx2 można podłączyć maksymalnie 4 moduły XM-8-BRD zapewniając obsługę windy do maks. 32 pięter.

Uwaga: Do obsługi modułu XM-8-BRD wymagany jest program PR Master oraz kontroler serii PRxx2.

Napięcie zasilania	12 VDC (11-16 VDC)
Pobór prądu	do 400mA (przy załączonych wszystkich wyjściach przekaźnikowych i przy napięciu zasilającym 12 VDC)
Linie wejściowe	IN1..IN8 typu NO/NC, każde wejście jest wewnętrznie podłączone do plusa zasilania za pośrednictwem rezystora 5,6 kΩ (aktualna wersja dostępnego oprogramowania nie obsługuje linii wejściowych)
Linie wyjściowe	REL1... REL8 typu przekaźnikowego z izolowanym stykiem NO/NC o obciążalności 1.5A/24V DC. Załączenie linii wyjściowej jest sygnalizowane zapalaniem przyporządkowanej do niej diody LED na module
Maks. odległość	150m (licząc po kablu od kontrolera)
Temperatura pracy	-30...60°C
Wilgotność wzg.	10-95% (bez kondensacji)
Wymiary	152 X 78 mm
Waga	~175g
Certyfikaty	CE

3. INSTALACJA

3.1 Opis zacisków oraz schemat podłączenia

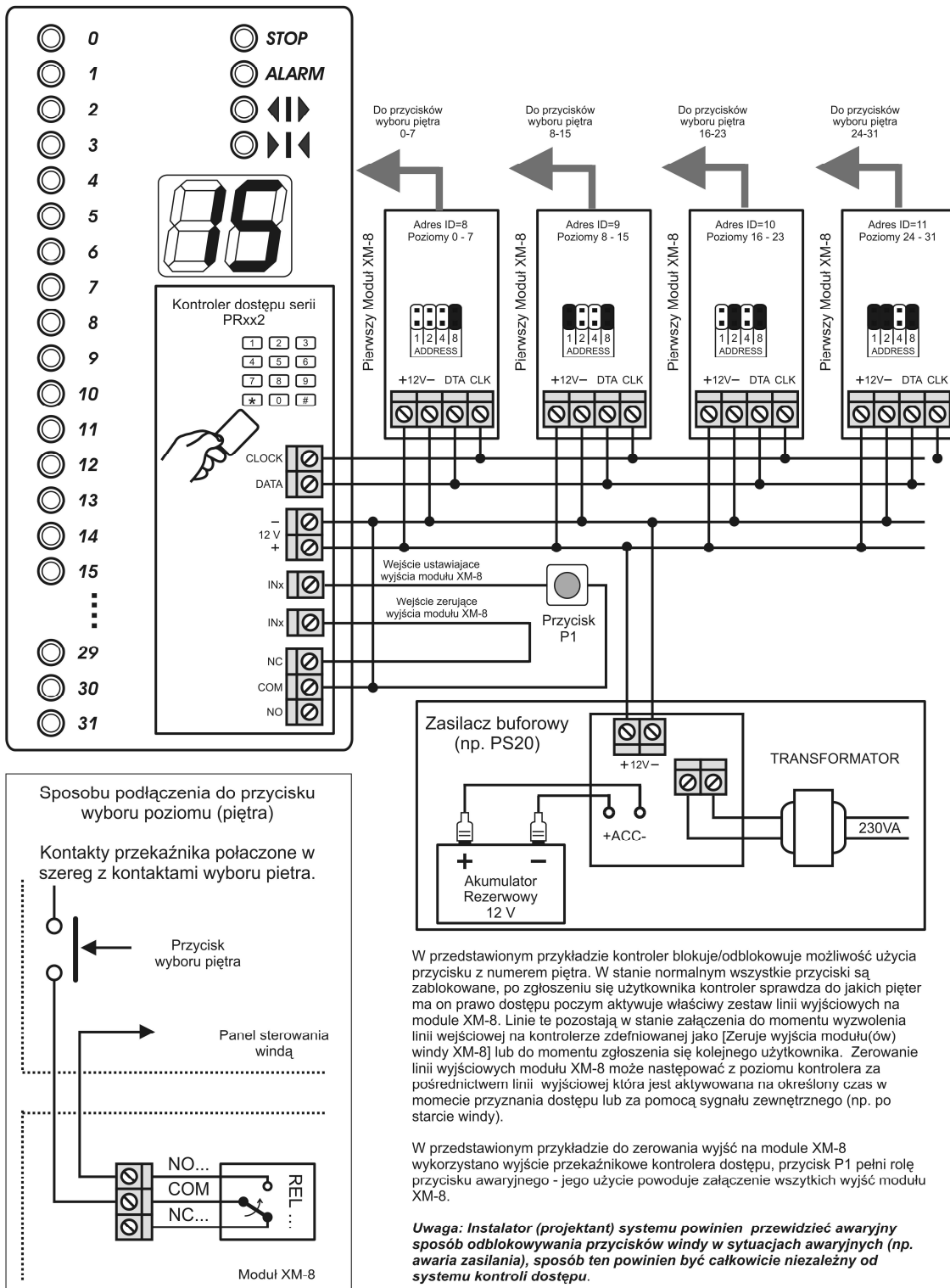


rodr153

Rys. 1 Widok płytki modułu XM-8-BRD

Tabela 1. Opis zacisków modułu XM-8-BRD	
Zacisk	Opis
CLK	Magistrala komunikacyjna RACS
DTA	Magistrala komunikacyjna RACS
-12V	Zacisk + zasilania 12VDC
+12V	Zacisk – zasilania 12VDC
NC1...8	Zacisk rozwierany przekaźnika REL1...8
COM1...8	Zacisk wspólny przekaźnika REL1...8
NO1...8	Zacisk zwierany przekaźnika REL1...8
IN1...8	Linia wejściowa IN1..8 (nieaktywna)
COM	Zacisk wspólny

Sposób wykorzystania modułu XM-8 do sterowania dostępem w windzie



Cdr135p1

Rys. 2 Schemat typowego podłączenia modułu(-ów) XM-8-BRD

3.2 Zasilanie

Moduł powinien być zasilany napięciem 12VDC z zasilacza wyposażonego akumulator rezerwowym (np. PS10 lub PS20 dostępne w ofercie Roger). Średni pobór prądu przez moduł wynosi ~30 mA ale może wzrosnąć do ~400 mA w przypadku jednoczesnej aktywacji wszystkich wyjść przekaźnikowych.

Należy pamiętać, aby minus zasilania modułu był galwanicznie połączony z minusem zasilania kontrolera, z którym moduł współpracuje. Ze względu na stosunkowo duży maksymalny pobór prądu modułu w momencie jednoczesnej aktywacji wielu wyjść przekaźnikowych, należy upewnić się czy w chwilach zwiększonego poboru prądu napięcie zasilające modułu nie ulega redukcji w zakresie większym niż o 1V. Zasadniczo należy założyć, że występowanie większego spadku napięcia jest świadectwem wadliwego systemu zasilania i należy dążyć do jego poprawy. Wszystkie połączenia elektryczne oraz ustawienia zwerek konfiguracyjnych należy wykonać bez obecności napięcia zasilającego.

3.3 Magistrala komunikacyjna CLK/DTA

Magistrala CLK/DTA jest używana do komunikacji pomiędzy modułami XM-8 a urządzeniem nadrzędnym czyli kontrolerem serii PRxx2. Do podłączenia linii CLK/DTA można użyć dowolnych przewodów instalacyjnych nieekranowanych bądź ekranowanych (np. skrętka). Maksymalna długość przewodów nie powinna przekraczać 150m.

3.4 Wskazówki instalacyjne

Moduł dostarczany jest w komplecie z czterema kołkami nylonowymi, których należy użyć do osadzenia modułu w miejscu docelowego montażu. Otwory montażowe są dostępne w rogach płytki modułu. XM-8 może być instalowany w przystosowanej do montażu wewnątrz budynków skrzynce metalowej dostępnej w ofercie Roger: ME-1 i ME-2-S lub w dowolnej innej skrzynce o odpowiednich wymiarach. Moduł jest przystosowany do pracy w zakresie temperatur od -30° do +60°C, więc może być montowany na zewnątrz, jeżeli zapewniona będzie szczelna skrzynka montażowa chroniąca go przed wilgocią.

Uwaga: Moduł powinien być umieszczony w miejscu chronionym przed wodą oraz źródłami ciepła i wilgoci jak również w odległości minimum 1,5 m od obciążeń indukcyjnych oraz źródeł silnych zakłóceń elektromagnetycznych.

Instalator musi stosować diody ogólnego przeznaczenia (np. 1N4007) wszędzie tam gdzie przekaźniki są stosowane do przełączania obciążeń indukcyjnych (np. elektrozaczepy).

4. USTAWIENIA

4.1 Konfiguracja modułu XM-8

Konfiguracja kontroli dostępu w windach jest realizowana za pomocą oprogramowania PR Master. Po zainstalowaniu oprogramowania, połączeniu modułu XM-8 z kontrolerem serii PRxx2 (patrz rys. 2) oraz połączeniu kontrolera za pomocą interfejsu komunikacyjnego (UT-2USB, UT-4, UT-2) z komputerem PC można przystąpić do konfiguracji.

1. Wybrać kontroler obsługujący windę na liście urządzeń w oknie głównym programu PR Master
2. W oknie kontrolera wybrać zakładkę Opcje a następnie w polu Moduły rozszerzeń wybrać numer windy obsługiwanej przez kontroler.
3. Po zamknięciu okna ustawień kontrolera i przejściu do okna głównego PR Master anulować przesłanie ustawień do kontrolera (ustawienia można przesłać na końcu konfiguracji).
4. W oknie głównym PR Master wybrać polecenie Grupy
5. W otwartym oknie zdefiniować nowe Grupy Użytkowników za pomocą przycisku Dodaj lub otworzyć ustawienia istniejących grup za pomocą przycisku Edycja.
6. W otwartym oknie wybrać przycisk Windy.
7. W kolejnym oknie ustawić, do których pięter będzie miała dostęp dana Grupa Użytkowników.

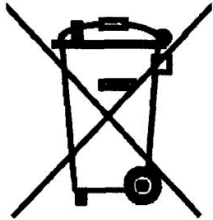
8. Zatwierdzić ustawienie przyciskiem OK.
9. Powrócić do głównego okna programu PR Master.
10. Dodać określonych użytkowników do określonych Grup Użytkowników wybierając polecenie Użytkownicy a następnie edytując ustawienia poszczególnych użytkowników.
11. Przesłać ustawienia do kontrolera.

4.2 Ustawienie adresu

Moduł XM-8-BRD po podłączeniu do kontrolera serii Prxx2 w systemie RACS4 za pomocą linii CLK/DTA powinien mieć ustawiony adres ID=8. Sposób ustawienia adresu jest przedstawiony na rys. 2. Do jednego kontrolera można podłączyć maksymalnie cztery (4) moduły XM-8-BRD. Zakres ich adresów ID powinien mieścić się w przedziale ID=8...11.

5. OZNACZENIA HANDLOWE

Tabela 2 Oznaczenia handlowe	
XM-8-BRD	Ekspander we/wy, osiem linii wejściowych typu NO/NC (nieaktywnych) oraz osiem linii wyjść przekaźnikowych, dedykowany do współpracy z kontrolerami dostępu serii PRxx2 jako moduł dostępu w windach.
PR402DR	Kontroler PR402 w obudowie z tworzywa sztucznego do montażu na szynie DIN 35mm
PR402DR-BRD	Kontroler PR402 w postaci samego modułu (płytką PCB) bez obudowy z tworzywa sztucznego
UT-4	Interfejs komunikacyjny Ethernet-RS485/RS232.
UT-2USB	Interfejs komunikacyjny USB-RS485.
UT-2	Interfejs komunikacyjny RS232-RS485.
RUD-1	Przenośny interfejs komunikacyjny USB-RS485 z wyjściem zasilającym 12VDC.



Symbol ten umieszczony na produkcie lub opakowaniu oznacza, że tego produktu nie należy wyrzucać razem z innymi odpadami gdyż może to spowodować negatywne skutki dla środowiska i zdrowia ludzi. Użytkownik jest odpowiedzialny za dostarczenie zużytego sprzętu do wyznaczonego punktu gromadzenia zużytych urządzeń elektrycznych i elektronicznych. Szczegółowe informacje na temat recyklingu można uzyskać u odpowiednich władz lokalnych, w przedsiębiorstwie zajmującym się usuwaniem odpadów lub w miejscu zakupu produktu. Gromadzenie osobno i recykling tego typu odpadów przyczynia się do ochrony zasobów naturalnych i jest bezpieczny dla zdrowia i środowiska naturalnego. Masa sprzętu podana jest w instrukcji.